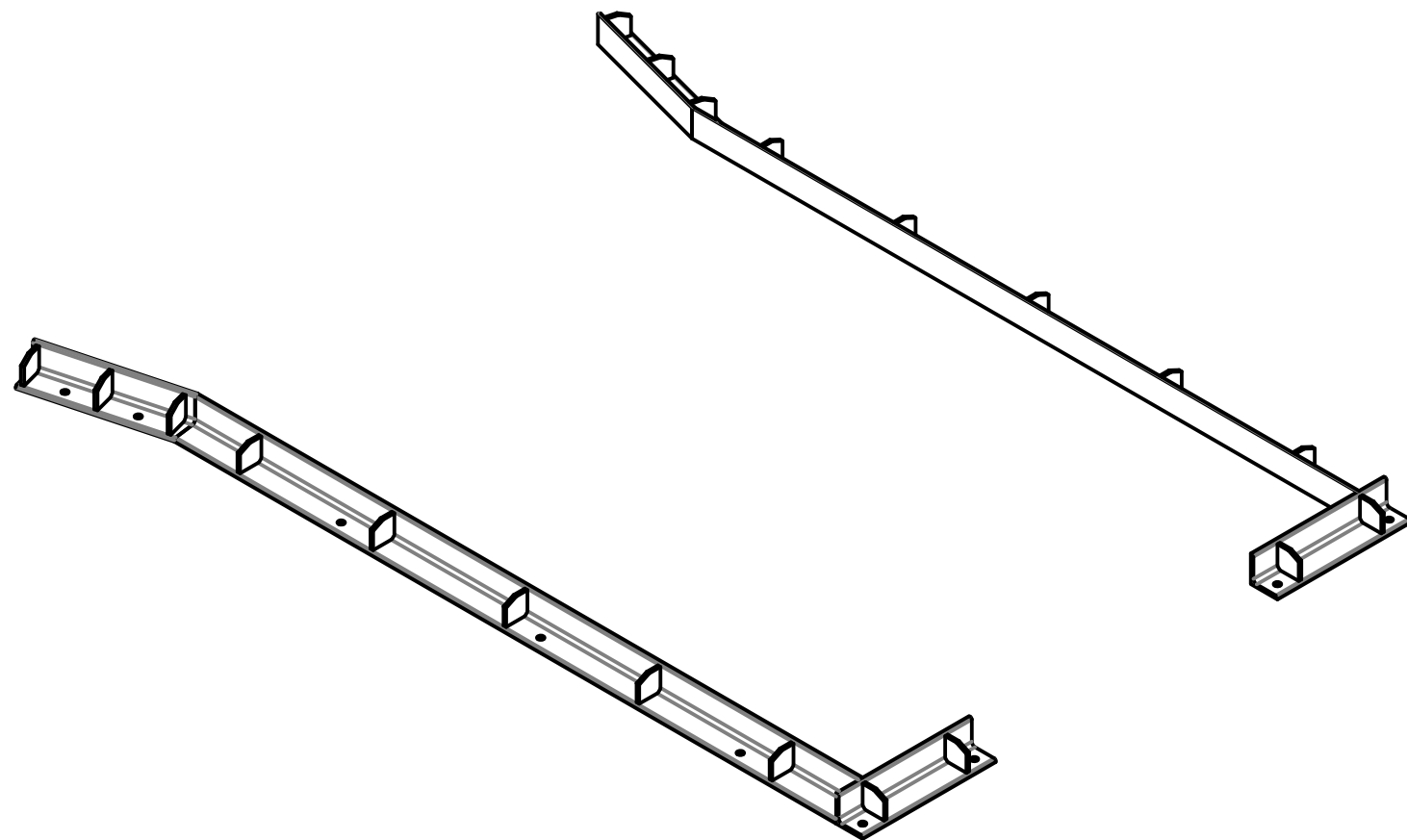
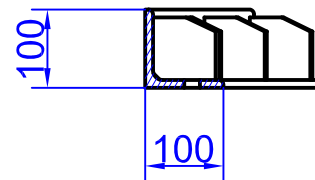


J-J (1 : 10)



Zentrierschienen / Guiding rails		
Länge / length (mm)	Gewicht / weight (kg)	Artikel Nr.
3000	117	ZP040
4000	144	ZP040.27
5000	176	ZP040.15
5500	192	ZP040.17.01
7000	227	ZP040.26
7370	240	ZP040.11

Bez.	Änderung			Tag	Name	Gepr.
	Tag	Name	<i>Diese Zeichnung ist persönliches und geistiges Eigentum der Fa. Werner & Weber GesmbH. Die Vervielfältigung und Weitergabe ohne Genehmigung ist verboten</i>	WERNER & WEBER		
Gezo.	26.09.2012	Rossi				
Gepr. Index						
Maßstab	Benennung			Zeichnungs-Nummer		A3
1 : 1	Zentrierschiene / Guiding rails			ZP040		
Toleranz DIN 7168 mittel	Rohmaterial	Länge mm	Breite mm	Stärke mm	Gewicht	Blatt 1 von 1
					- Art.Nr.	