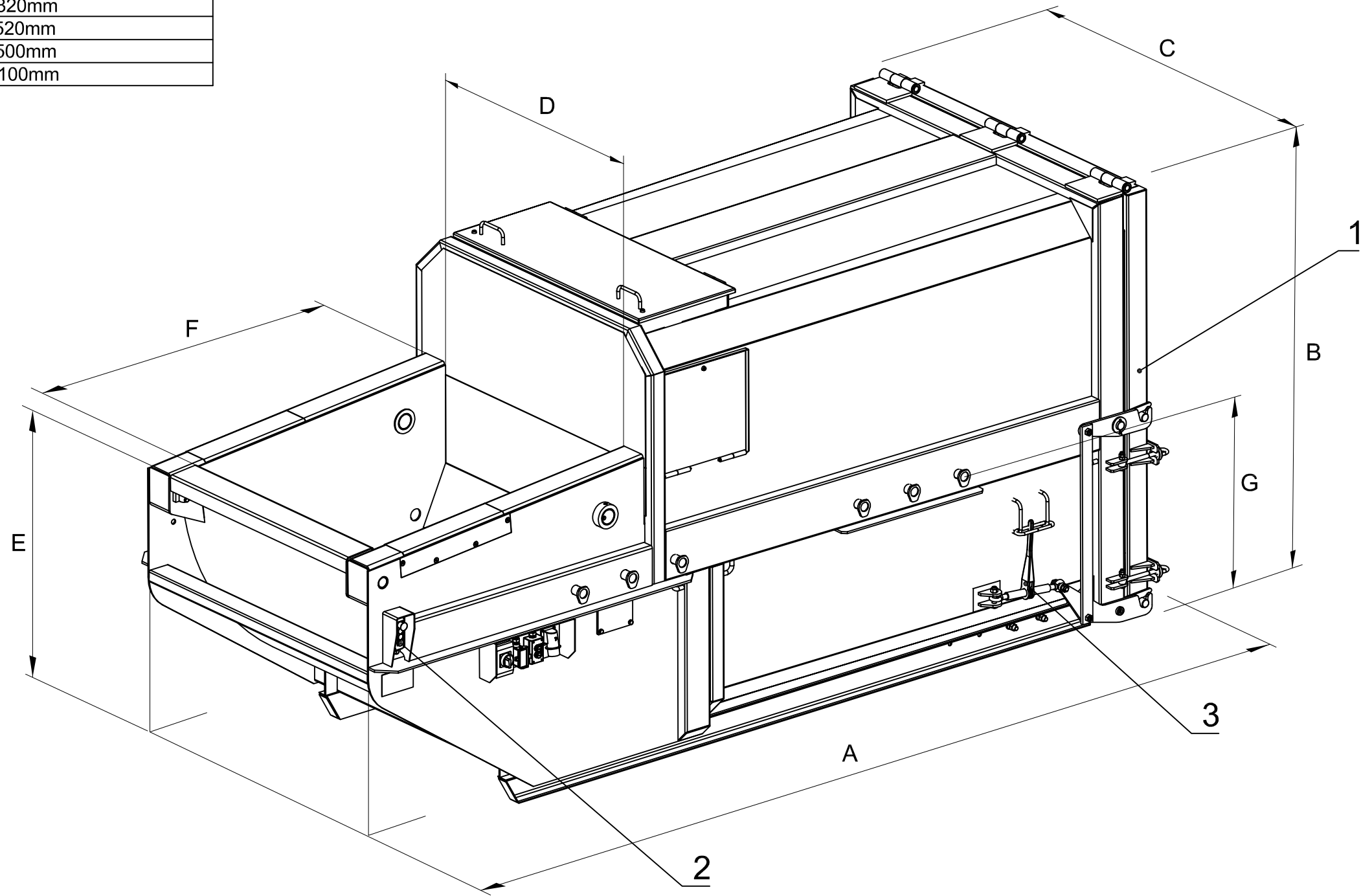


		SKPCA8.E	SKPCA10.E	SKPCA12.E
	Inhalt / volume [m3]	8	10	12
A	Länge / length [mm]	4240	4740	5240
B	Höhe / height	2330mm		
C	Breite / width	2000mm		
D	Einwurfbreite / hopper width	1320mm		
E	Einwurfhöhe / loading height	1520mm		
F	Einwurftiefe / hopper length	1500mm		
G	Bolzenhöhe / bolt height	1100mm		



- 1 ... discharge door / Entleertüre
- 2 ... control panel / Bedienpult
- 3 ... door locking / Türverschluss

Darstellung und Bemaßung sind unverbindlich und dienen nur zur allgemeinen Information, Änderungen vorbehalten.

No liability assumed

date	name	<small>Diese Zeichnung ist persönliches und geistiges Eigentum der Fa. Werner & Weber Warenhandels GesmbH. Die Vervielfältigung und Weitergabe ohne Genehmigung ist verboten.</small>	WERNER & WEBER
made			
check			
scale	Title SKPCA.E Nassmüllpresse SKPCA.E wet waste compactor		Drwg.No SKP-KU/21-01-A3
Tolerance DIN 7168 mittel		weight	item.no. SKPCA.E