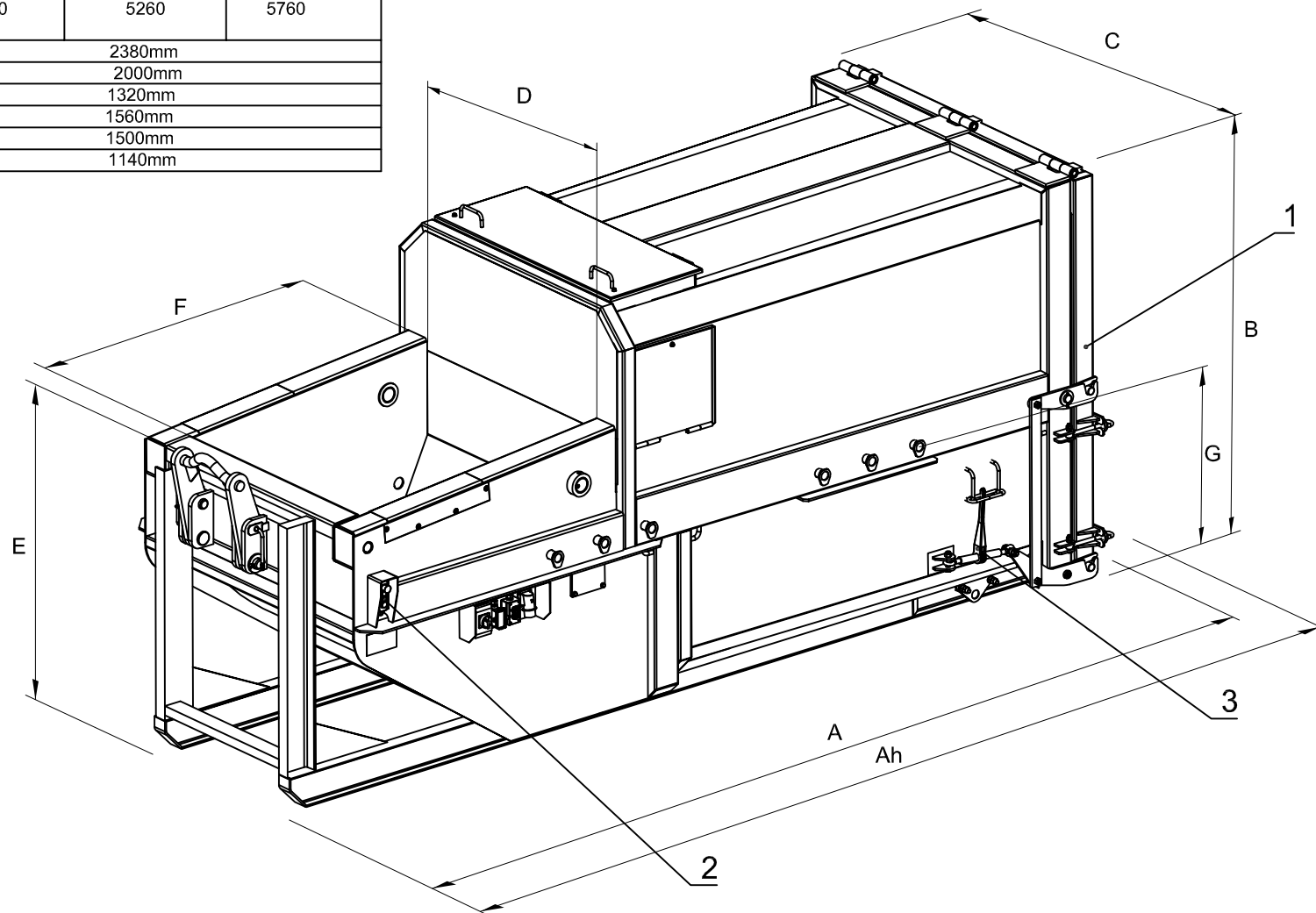


	SKPCA8.E.UR	SKPCA10.E.UR	SKPCA12.E.UR
Inhalt / volume [m3]	8	10	12
A Länge / length [mm]	4520	5020	5520
Ah Länge mit Haken bds / length with hook o.b. ends	4760	5260	5760
B Höhe / height	2380mm		
C Breite / width	2000mm		
D Einwurfbreite / hopper width	1320mm		
E Einwurfhöhe / loading height	1560mm		
F Einwurftiefe / hopper length	1500mm		
G Bolzenhöhe / bolt height	1140mm		



- 1 ... discharge door / Entleertüre
- 2 ... control panel / Bedienpult
- 3 ... door locking / Türverschluss

Darstellung und Bemäßung sind unverbindlich und dienen nur zur allgemeinen Information. Änderungen vorbehalten.

No liability assumed

date	name	<small>Diese Zeichnung ist persönlliches und geistiges Eigentum der Fa. Werner &amp; Weber Warenhandels GmbH. Die Vervielfältigung und Weitergabe ohne Genehmigung ist verboten.</small>	<b>WERNER &amp; WEBER</b>
made			
check			
scale	<b>Title</b> SKPCA.E.UR Nassmüllpresse SKPCA.E.UR wet waste compactor		Drwg.No SKP-KU/21-01-A3
Tolerance DIN 7168 mittel		weight	Item.no. SKPCA.E.UR