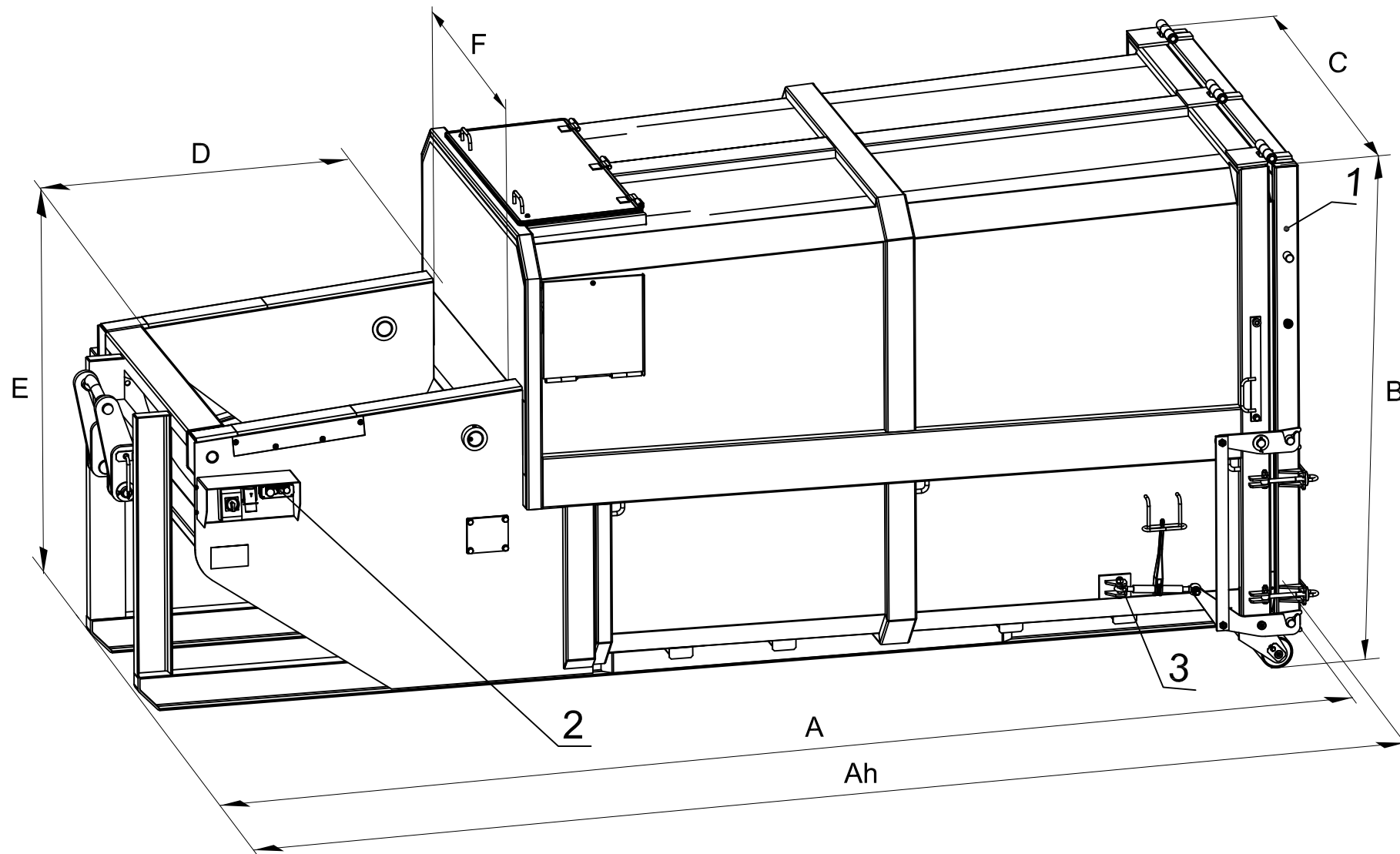


		SKPCM16.E	SKPCM18.E	SKPCM20.E	SKPCM23.E	SKPCM25.E
	Inhalt / volume [m3]	16	18	20	22.5	25
A	Länge / length [mm]	5520	5920	6270	6780	7220
Ah	Länge mit Haken bds / length with hook o.b. ends	5760	6160	6510	7060	7460
B	Höhe / height	2700mm				
C	Breite / width	2470mm				
D	Einwurftiefe / hopper length	1510mm				
E	Einwurfhöhe / loading height	1560mm				
F	Einwurfbreite / hopper width	1650mm				



- 1 ... discharge door / Entleertüre
- 2 ... control panel / Bedienpult
- 3 ... door locking / Türverschluss

Darstellung und Bemaßung sind unverbindlich und dienen nur zur allgemeinen Information. Änderungen vorbehalten.

No liability assumed

date	name	<small>Diese Zeichnung ist persönliches und geistiges Eigentum der Fa. Werner &amp; Weber Warenhandels GesmbH. Die Vervielfältigung und Weitergabe ohne Genehmigung ist verboten.</small>	<b>WERNER &amp; WEBER</b>
made			
check			
scale	Title <b>SKPCM.E Nassmüllpresse</b> <b>SKPCM.E wet waste compactor</b>		Drwg.No <b>SKP-KU/21-01-A3</b>
Tolerance DIN 7168 mittel		weight	item.no. <b>SKPCM.E</b>