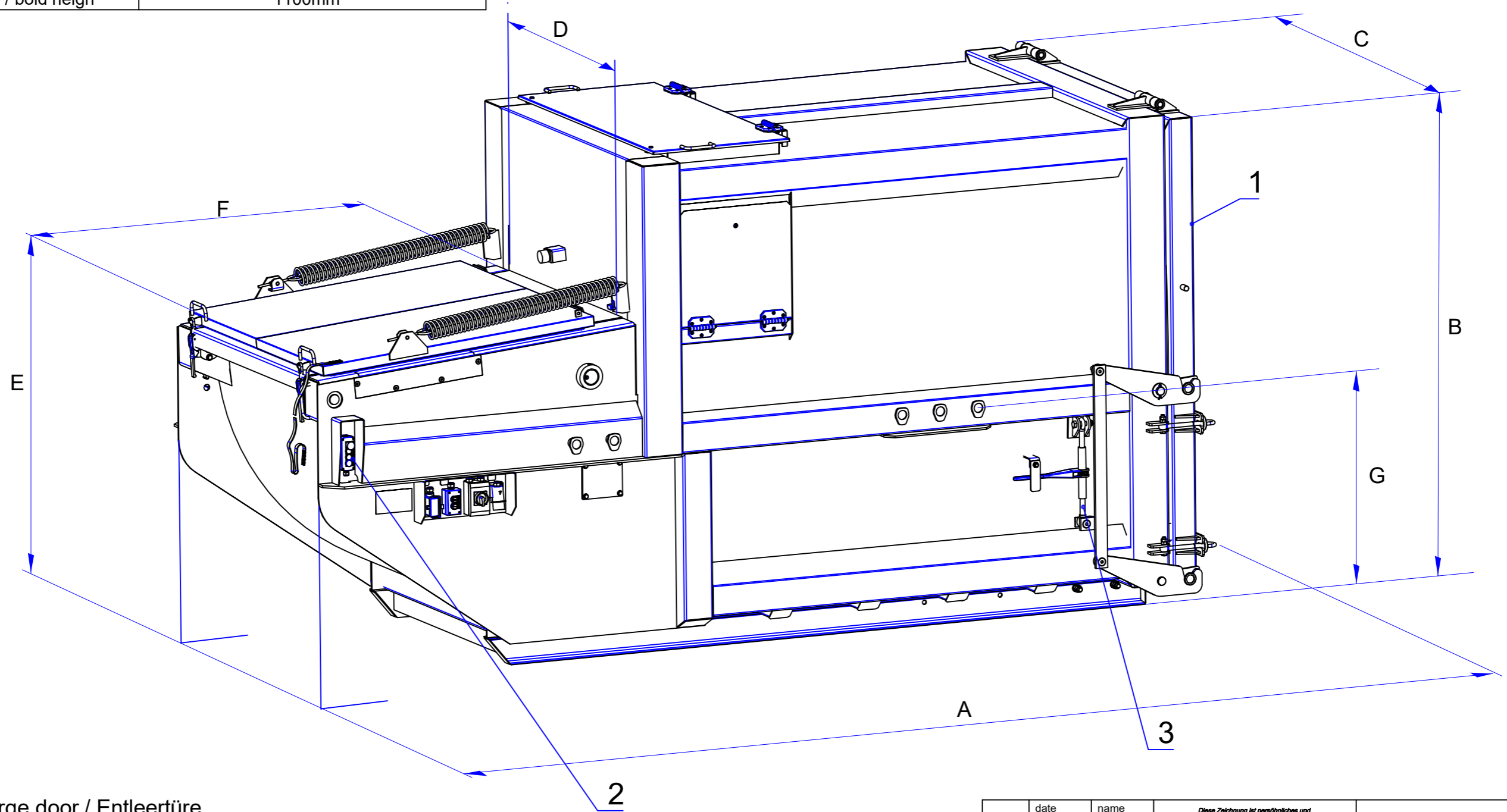


		SKPCA8.AT	SKPCA10.AT	SKPCA12.AT
	Inhalt / volume [m3]	8	10	12
A	Länge / length [mm]	4230	4650	5400
B	Höhe / height	2500mm		
C	Breite / width	2020mm		
D	Einwurfbreite / hopper width	1320mm		
E	Einwurfhöhe / loading height	1520mm		
F	Einwurftiefe / hopper length	1510mm		
G	Bolzenhöhe / bolt heigh	1100mm		



- 1 ... discharge door / Entleertüre
- 2 ... control panel / Bedienpult
- 3 ... door locking / Türverschluss

Darstellung und Bemaßung sind unverbindlich und dienen nur zur allgemeinen Information. Änderungen vorbehalten.

No liability assumed

date	name	<i>Diese Zeichnung ist persönliches und geistiges Eigentum der Fa. Werner & Weber Warenhandels GmbH. Die Vervielfältigung und Weitergabe ohne Genehmigung ist verboten.</i>	WERNER & WEBER
made			
check			
scale	Title SKPCA.AT Nassmüllpresse mit Zugfederdeckel (Flach) wet waste compactor with lid (flat)		Drwg.No SKP-KU/01-05-A3
Tolerance DIN 7168 mittel		wheight	item.no. SKPCA.AT