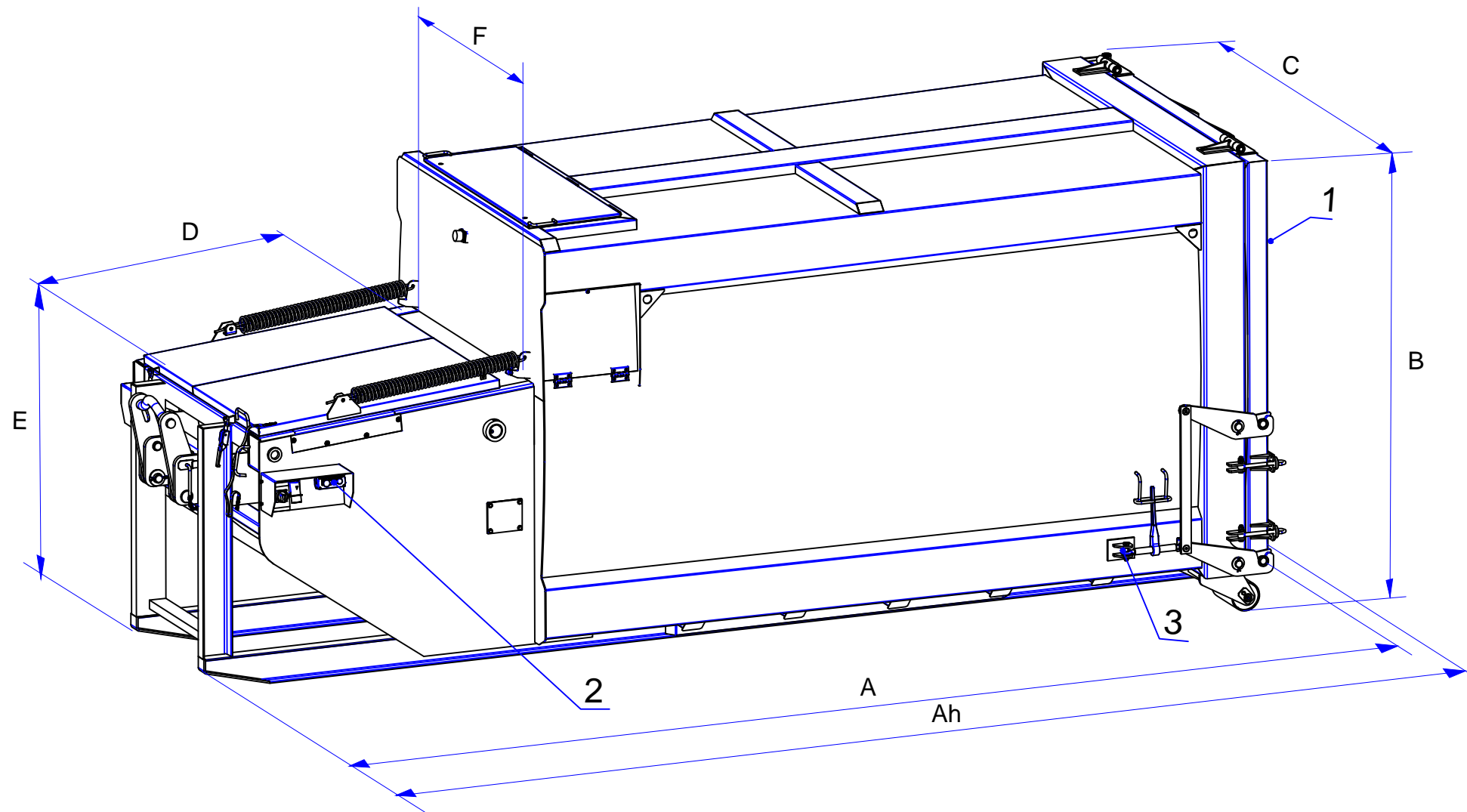


	SKPCM16.AT	SKPCM18.AT	SKPCM20.AT	SKPCM23.AT	SKPCM25.AT
Inhalt / volume [m3]	16	18	20	25	25
A Länge / length [mm]	5670	6070	6420	6670	7370
Ah Länge mit Haken bds / length with hook o.b. ends	5960	6360	6710	6960	7660
B Höhe / height	2700mm				
C Breite / width	2500mm				
D Einwurftiefe / hopper length	1510mm				
E Einwurfhöhe / loading height	1560mm				
F Einwurfbreite / hopper width	1510mm				



- 1 ... discharge door / Entleertüre
- 2 ... control panel / Bedienpult
- 3 ... door locking / Türverschluss

Darstellung und Bemaßung sind unverbindlich und dienen nur zur
allgemeinen Information. Änderungen vorbehalten.

No liability assumed

date	name	<small>Diese Zeichnung ist persöhnliches und geistiges Eigentum der Fa. Werner & Weber Warenhandels GesmbH. Die Vervielfältigung und Weitergabe ohne Genehmigung ist verboten</small>	WERNER & WEBER
made	check		
scale	Title		
SKPCM.AT <i>Nassmüllpresse mit Zugfederdeckel (Flach)</i> <i>wet waste compactor with lid (flat)</i>		SKP-KU/21-05-A3	
Tolerance DIN 7168 mittel	weight	item.no. SKPCM.AT	